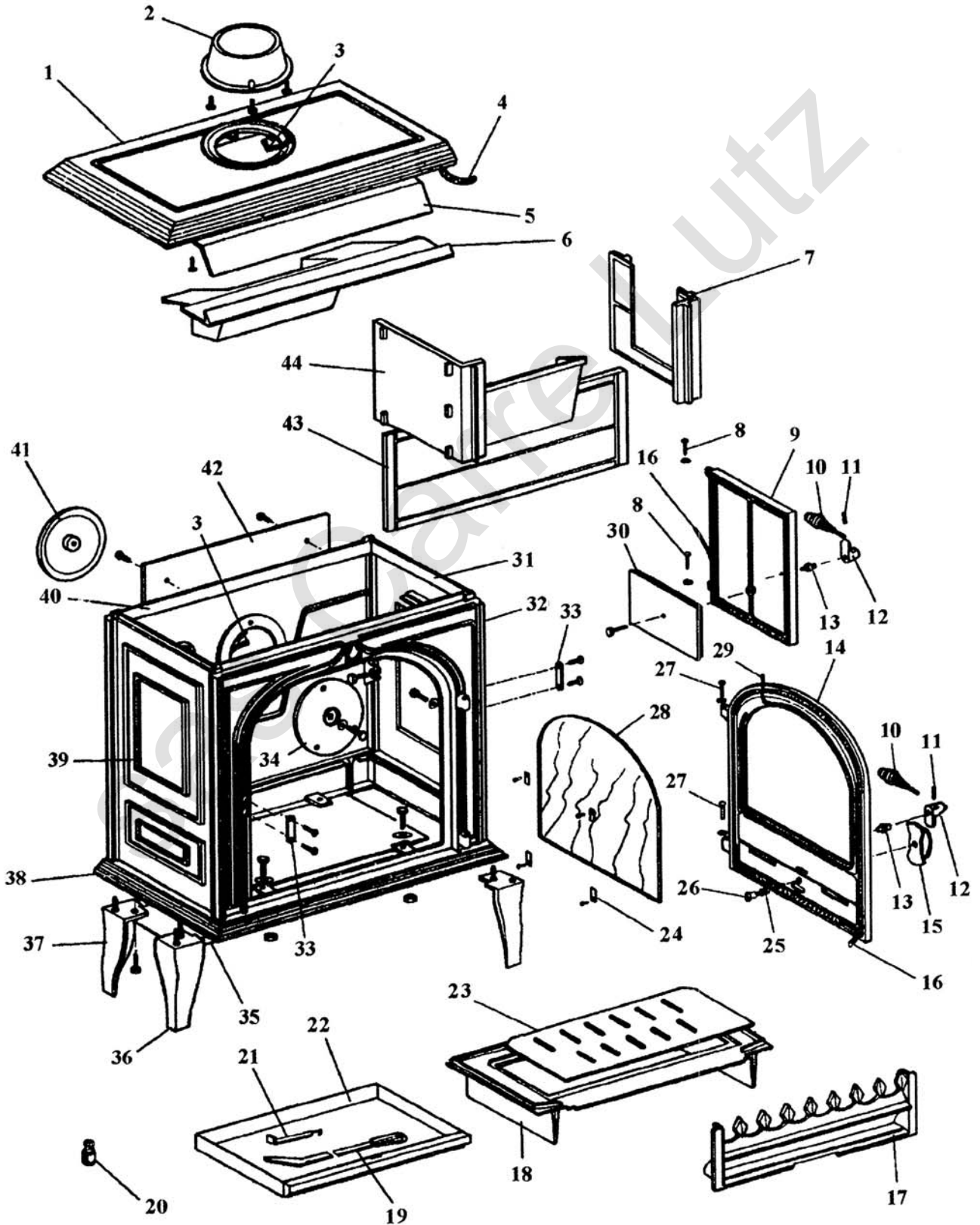




POELE A BOIS
 POELE "LAURIER" NOIR / BRUN - 10 KW
 C07779.06 - C07779.08



REP.	DESIGNATION	REF. PIECE	1ère URG.
1	Dessus A	D0035162	
	Dessus B	D0035261	
2	Buse - Ø139 A	D0035164	
	Buse - Ø139 B	D0035265	
3	Tresse céramique - 10x4	D0035149	
4	Tresse céramique - Ø12	D0035257	
5	Ecran haut	D0035178	
6	Chicane	D0035175	
7	Brique	D0035266	X
8	Clou cannelé - 6x30	D0029403	
9	Porte de chargement A	D0035262	
	Porte de chargement B	D0035263	
10	Poignée	D0035148	
11	Goupille mecanindus - 6x35	D0035145	
12	Loquet de porte	D0035160	
13	Axe	D0035143	
14	Porte de foyer A	D0035269	
	Porte de foyer B	D0035270	
15	Rosace A	D0035161	
	Rosace B	D0035260	
16	Tresse céramique - Ø9,5	D0035061	
17	Grille de face	D0035168	X
18	Support de grille	D0035174	
19	Tisonnier	D0029444	
20	Peinture de retouche B	D0029406	
21	Poignée crochet	D0029448	
22	Cendrier	D0035155	

REP.	DESIGNATION	REF. PIECE	1ère URG.
23	Grille de décrochage	D0035169	X
24	Patte de fixation	D0029451	
25	Ressort - 11x15	D0035051	
26	Vis - 27x8x6	D0035152	
27	Clou cannelé - 6x35	D0035144	
28	Verre vitrocéramique	D0035258	X
29	Joint adhésif - Ø4	D0024446	
30	Contre-porte	D0035272	
31	Panneau latéral droit	D0035271	
32	Façade A	D0035267	
	Façade B	D0035268	
33	Gâche	D0035154	
34	Bride	D0035176	
35	Ecran bas	D0035156	
36	Pied avt gauche ou arr. droit A	D0035158	
	Pied avt gauche ou arr. droit B	D0035195	
37	Pied avt droit ou arr. gauche A	D0035157	
	Pied avt droit ou arr. gauche B	D0035194	
38	Dessous A	D0035159	
	Dessous B	D0035259	
39	Panneau latéral gauche	D0035173	
40	Panneau arrière	D0035167	
41	Tampon de buse A	D0035163	
	Tampon de buse B	D0035264	
42	Ecran arrière	D0035153	
43	Arrière de foyer	D0035166	X
44	Côté de foyer	D0035165	X