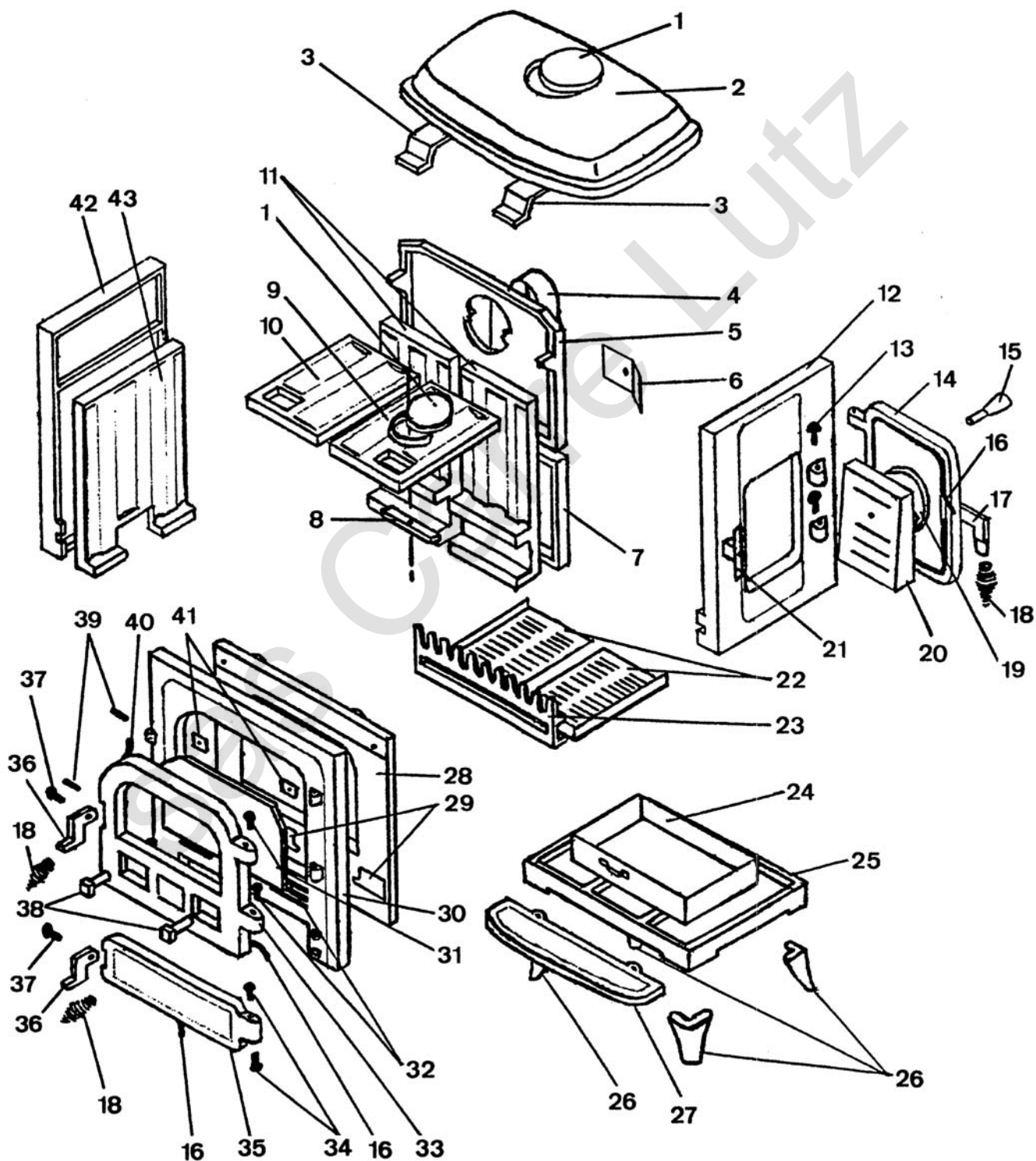




POELE A BOIS
 POELE "AUBEPINE" NOIR - 10 KW
 C07768.06



REP.	DESIGNATION	REF. PIECE	1ère URG.
1	Tampon - Ø166	D0031544	
2	Couvercle	D0031574	
3	Support couvercle	D0034765	
4	Buse - Ø153	D0031541	
5	Plaque arrière supérieure	D0031579	
6	Support plaque signalétique	D0034839	
7	Plaque arrière inférieure	D0034766	
8	Support tampon	D0034767	
9	Plaque de flamme droite	D0031571	
10	Plaque de flamme gauche	D0031570	
11	Plaque arrière intérieure	D0031573	
12	Côté droit	D0034768	
13	Charnière porte latérale (2)	D0034769	
14	Porte de chargement latérale	D0034770	
15	Poignée réglage d'air latéral	D0031587	
16	Joint - Ø8	D0034771	X
17	Clenche de porte latérale	D0034772	
18	Poignée de porte	D0034773	
19	Volet de réglage d'air latéral	D0034774	
20	Contre-porte latérale	D0034775	
21	Verrou de porte latérale	D0034776	
22	Grille	D0031584	X
23	Chenet	D0031585	
24	Cendrier	D0031508	
25	Plaque dessous	D0031586	
26	Pied	D0031518	
27	Bavette	D0031517	
28	Façade intérieure	D0034777	

REP.	DESIGNATION	REF. PIECE	1ère URG.
29	Volet de réglage d'air frontal	D0034778	
30	Façade	D0031583	
31	Vitre céramique	D0031534	X
32	Charnière de porte de chargement	D0034779	
33	Porte de chargement	D0031581	
34	Charnière de porte de cendrier	D0034780	
35	Porte de cendrier	D0031568	
36	Clenche de porte	D0034781	
37	Axe de clenche de porte	D0034782	
38	Poignée de réglage d'air frontal	D0034783	
39	Bouton excentrique - M8	D0034784	
40	Joint de vitre	D0034785	X
41	Fixation de vitre (2)	D0031535	
42	Côté gauche	D0031576	
43	Plaque intérieure gauche	D0031577	