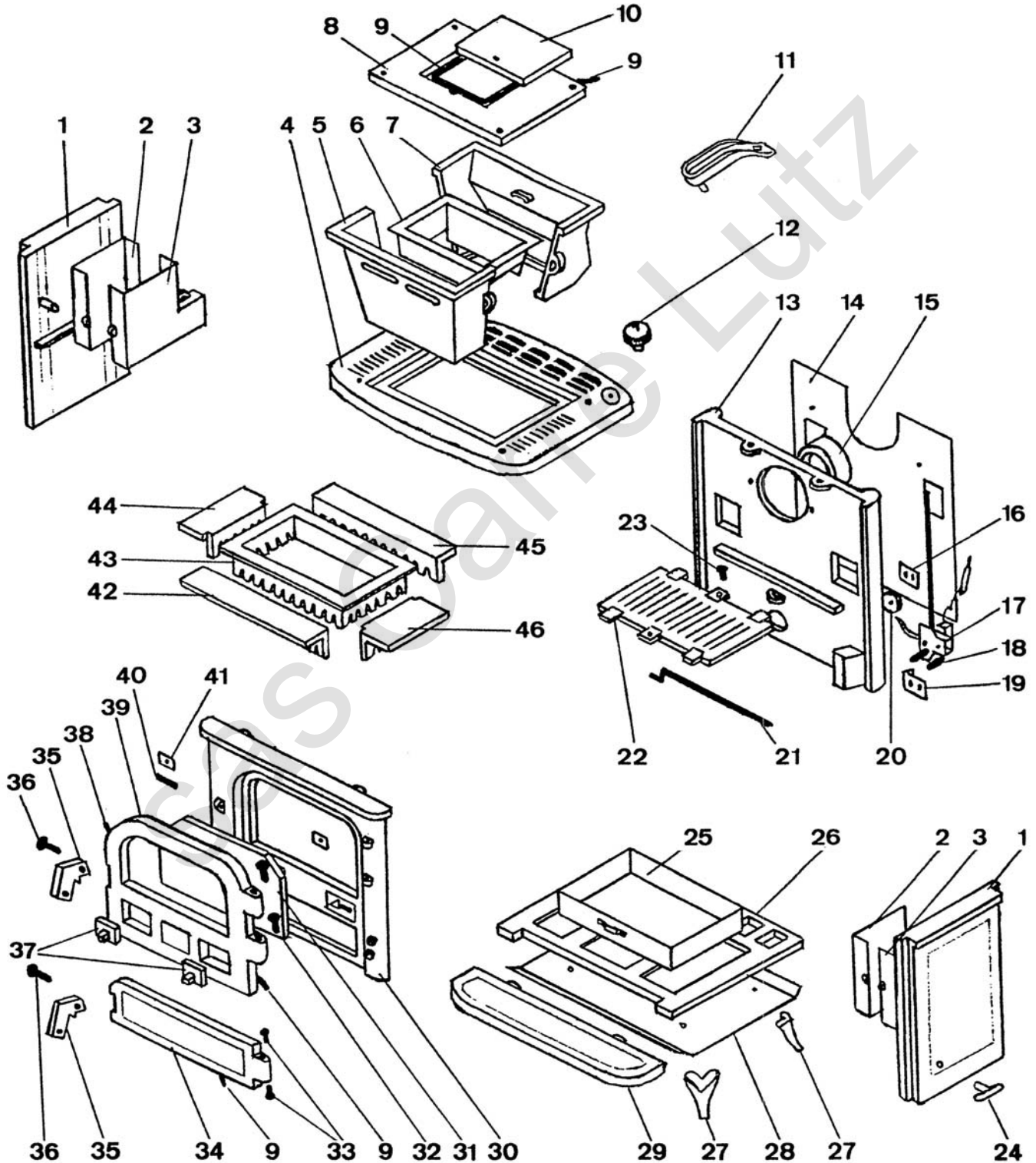




**POELE A CHARBON - 9 KW
NOIR C07764.06-DA**



REP.	DESIGNATION	REF. PIECE	1ère URG
1	Plaque latérale	D0031538	
2	Etui d'air gauche	D0031537	
3	Etui d'air droit	D0031536	
4	Plaque dessus	D0031521	
5	Trémie partie avant	D0031530	X
6	Anneau de trémie	D0031532	X
7	Trémie partie arrière	D0031531	X
8	Plaque dessus de trémie	D0031520	
9	Joint - Ø8	D0034771	X
10	Couvercle	D0031519	
11	Main froide	D0034840	
12	Bouton de thermostat	D0031523	
13	Plaque arrière	D0031513	
14	Pare-chaleur arrière	D0031524	
15	Buse - Ø153	D0031541	
16	Support bulbe de thermostat	D0034841	
17	Thermostat	D0031525	X
18	Entretoise de thermostat (2)	D0034842	
19	Pare-chaleur de thermostat	D0031514	
20	Clapet de thermostat	D0031512	
21	Tige de grille	D0034843	
22	Grille	D0031516	X
23	Charnière de grille	D0034844	
24	Poignée de grille	D0034845	
25	Cendrier	D0031508	
26	Plaque de fond	D0031515	
27	Pied (4)	D0031518	
28	Pare-chaleur dessous	D0034846	

REP.	DESIGNATION	REF. PIECE	1ère URG
29	Bavette	D0031517	
30	Plaque frontale	D0031522	
31	Vitre céramique	D0031534	X
32	Charnière de porte de chargem. (2)	D0034779	
33	Charnière de porte de cendrier	D0034780	
34	Porte de cendrier	D0031568	
35	Clenche de porte	D0031533	
36	Axe de clenche de porte	D0034782	
37	Volet de réglage d'air	D0034847	
38	Joint de vitre	D0034785	X
39	Porte de chargement	D0031581	
40	Bouton excentrique - M8 (2)	D0034784	
41	Fixation de vitre	D0031535	
42	Support avant de foyer	D0031539	
43	Foyer	D0031529	X
44	Support gauche de foyer	D0031527	
45	Support arrière de foyer	D0031528	
46	Support droit de foyer	D0031526	