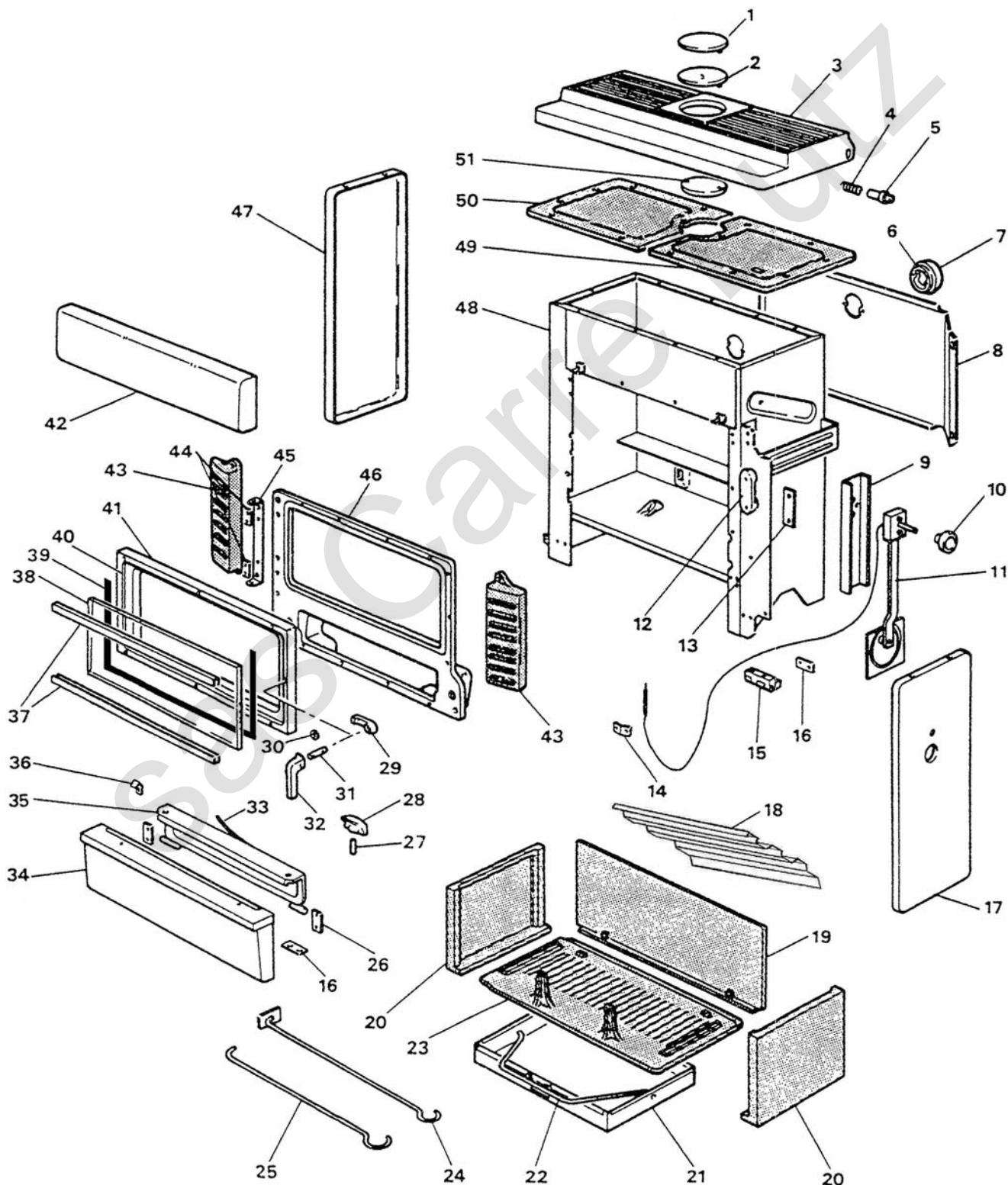




POELE BOIS
 POELE NOIR / BRUN-FLAMME - 10 KW
 V0S77C.1 - C07762.06 - C07762.08



REP.	DESIGNATION	REF. PIECE	1ère URG.
1	Ens. tampon de couvercle AB	P0048694/E06H	
	Ens. tampon de couvercle C	P0048694/E08E	
	Ens. tampons de couvercle* A	P0048933/E06H	
	Ens. tampons de couvercle* C	P0048933/E08E	
2	Tampon de couvercle percé AB	P0048699/E06H	
	Tampon de couvercle percé C	P0048699/E08E	
3	Couvercle A	P0026856/E06H	
	Couvercle B	P0026856/E08E	
4	Ressort (couvercle) (2)	P0012385	
5	Axe de couvercle (2)	P0014964	
6	Joint de buse	P0022865	X
7	Buse - Ø125	P0T11272	
8	Plaque arrière de protection	P0020113	
9	Déflexeur de thermostat	P0020115	
10	Manette commande thermostat	P0016143	
11	Ens. thermostat	P0017089	X
12	Gâche	P0020048	
13	Cale de gâche	P0020205	
14	Support bulbe	P0029985	
15	Charnière de porte (2)	P0014600	
16	Ecrou double - M3 (4)	P0014601	
17	Panneau droit AB	P0017058/E06H	
	Panneau droit C	P0017058/E08E	
18	Déflexeur	P0047203	X
19	Plaque arrière	P0019508	X
20	Plaque latérale (2)	P0027652	X
21	Cendrier	P0020306	
22	Anse de cendrier	P0020105	
23	Grille de foyer	P0027651	X
24	Raclette	P0013447	

REP.	DESIGNATION	REF. PIECE	1ère URG.
25	Poignée tisonnier	P0045661	
26	Patte de fermeture (2)	P0027517	
27	Axe de manette usiné (2)	P0U20041	
28	Manette (2)	P0T18660	
29	Verrou	P0T16569	
30	Rondelle élastique ondulée - Ø8	P0018504	
31	Axe de poignée	P0020039	
32	Poignée de porte	P0T20012	
33	Tresse - Ø11 - noire	D0045939	X
34	Façade inférieure AB	P0020023/E06H	
	Façade inférieure C	P0020023/E08B	
35	Ens. porte de cendrier	P0020300	
36	Ressort de fermeture (2)	P0011482	
37	U maintien de verre (2)	P0020116/E06H	
38	Verre de hublot	P0020106	X
39	U de verre	P0029986/P06E	
40	Joint de verre (1,00 m)	P0031148	X
41	Cadre de hublot	P0T20081/P06A	
42	Façade supérieure AB	P0020021/E06H-SDO	
	Façade supérieure C	P0020021/E08B-SBR	
43	Plaque décor (2)	P0T20051/P06D	
44	Ecrou double - M5 (2)	P0009654	
45	Charnière de hublot	P0027667	
46	Façade	P0T27643	
47	Panneau gauche AB	P0020096/E06H	
	Panneau gauche C	P0020096/E08E	
48	Ens. châssis	P0036685	
49	Partie droite de dessus	P0T20078	
50	Partie gauche de dessus	P0T20079	
51	Tampon de buse	P0T11271/P06A	

* A fournir pour les appareils antérieurs au N° de série 0022334 (11/2002)