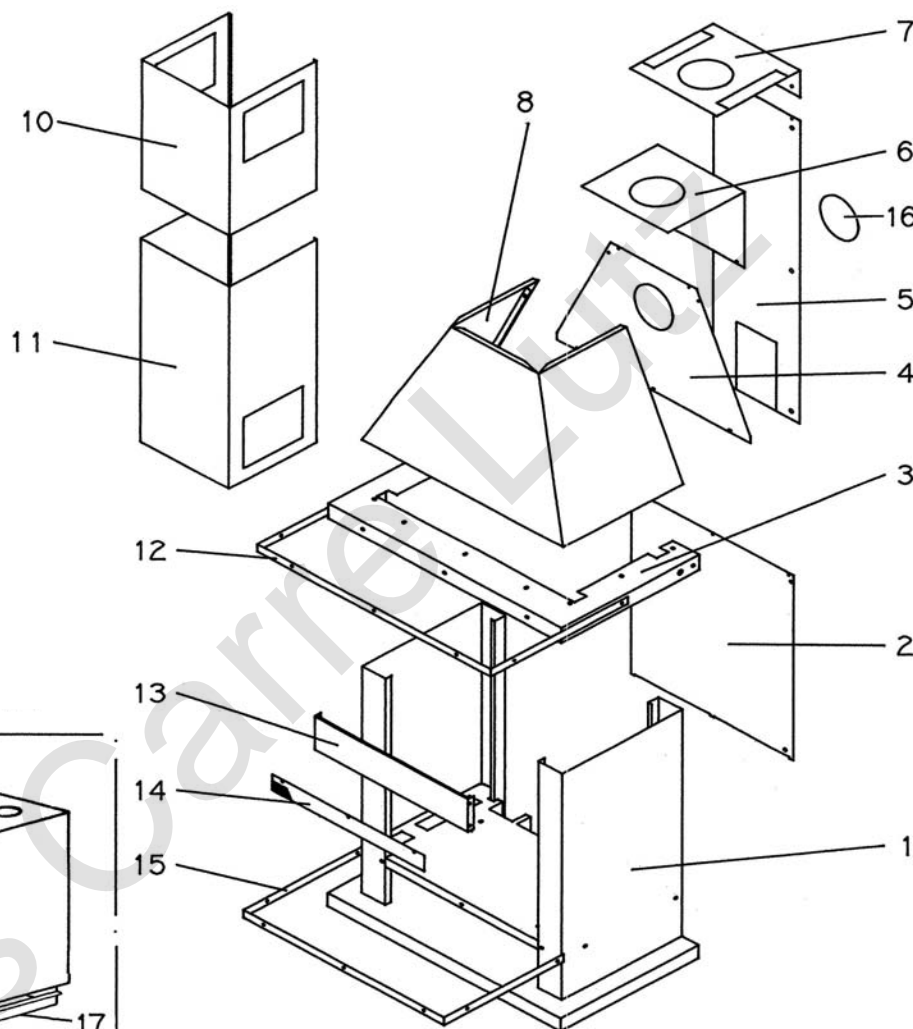
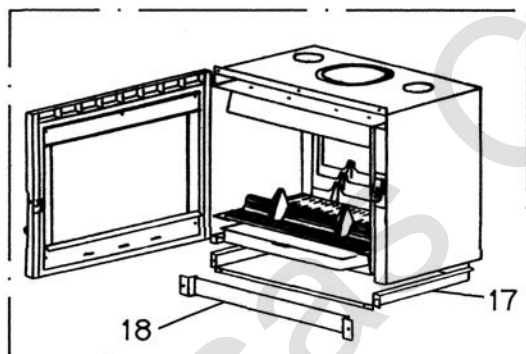




CHEMINÉE "PRETE A POSER" BOIS LIGHT ANTHRACITE C07336.06-PT09



Pour le détail voir:
- Insert C07856.PT09



| REP. | DESIGNATION | REF. PIECE | 1ère URG | REP. | DESIGNATION | REF. PIECE | 1ère URG |
|------|----------------------------|---------------|----------|------|----------------------------|---------------|----------|
| 1 | Ens. bas de cheminée | P0046555/P06F | | 12 | Enjoliveur supérieur | P0029067/P12A | |
| 2 | Ecran de foyer | P0031330 | | 13 | Bandeau | P0031297/P06F | |
| 3 | Support de hotte | P0046421/P06F | | 14 | Grille supérieure de foyer | P0031351 | |
| 4 | Ecran de hotte | P0034112 | | 15 | Enjoliveur inférieur | P0029191/P12A | |
| 5 | Ens. écran de mur | P0031336 | | 16 | Ecran de tuyau | P0034344 | |
| 6 | Ecran de cache-tuyau | P0031335 | | 17 | Ens. caisson | P0020216 | |
| 7 | Ecran de plafond | P0031353 | | 18 | Grille inférieure de foyer | P0031352 | |
| 8 | Hotte sans trous | P0034218/P06F | | - | Bombe de retouche peinture | D0018702 | |
| 10 | Ens. cache-tuyau supérieur | P0049169/P06F | | | | | |
| 11 | Ens. cache-tuyau inférieur | P0049168/P06F | | | | | |